



# ΠΑΝΕΠΙΣΤΗΜΙΟ ΠΕΙΡΑΙΩΣ

Μεταπτυχιακό Πρόγραμμα Σπουδών  
«Διδακτική της Τεχνολογίας & Ψηφιακά Συστήματα»  
Κατεύθυνση: Ηλεκτρονική Μάθηση

## Ανάλυση και Σχεδιασμός Συστημάτων

Διδάσκων : Δαμιανός Χατζηαντωνίου

**ΑΤΟΜΙΚΗ ΕΡΓΑΣΙΑ:**

### **ΔΙΚΤΥΑΚΟΣ ΤΟΠΟΣ ΜΙΚΡΩΝ ΑΓΓΕΛΙΩΝ**

Έτος Σπουδών: Α΄ Εξάμηνο

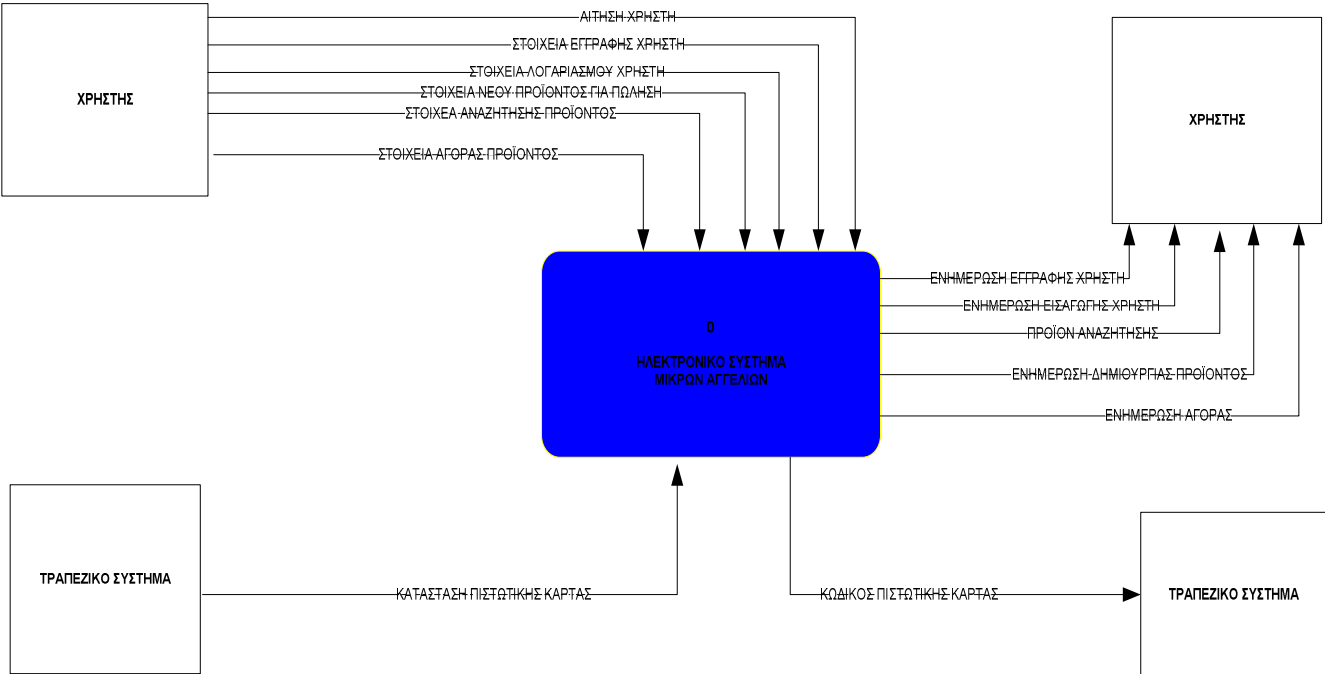
ΣΥΝΤΑΚΤΗΣ:  
Λάμπρος Πόλκας  
Α. Μ. : ΜΕ / 0414

Πειραιάς, Φεβρουάριος 2005

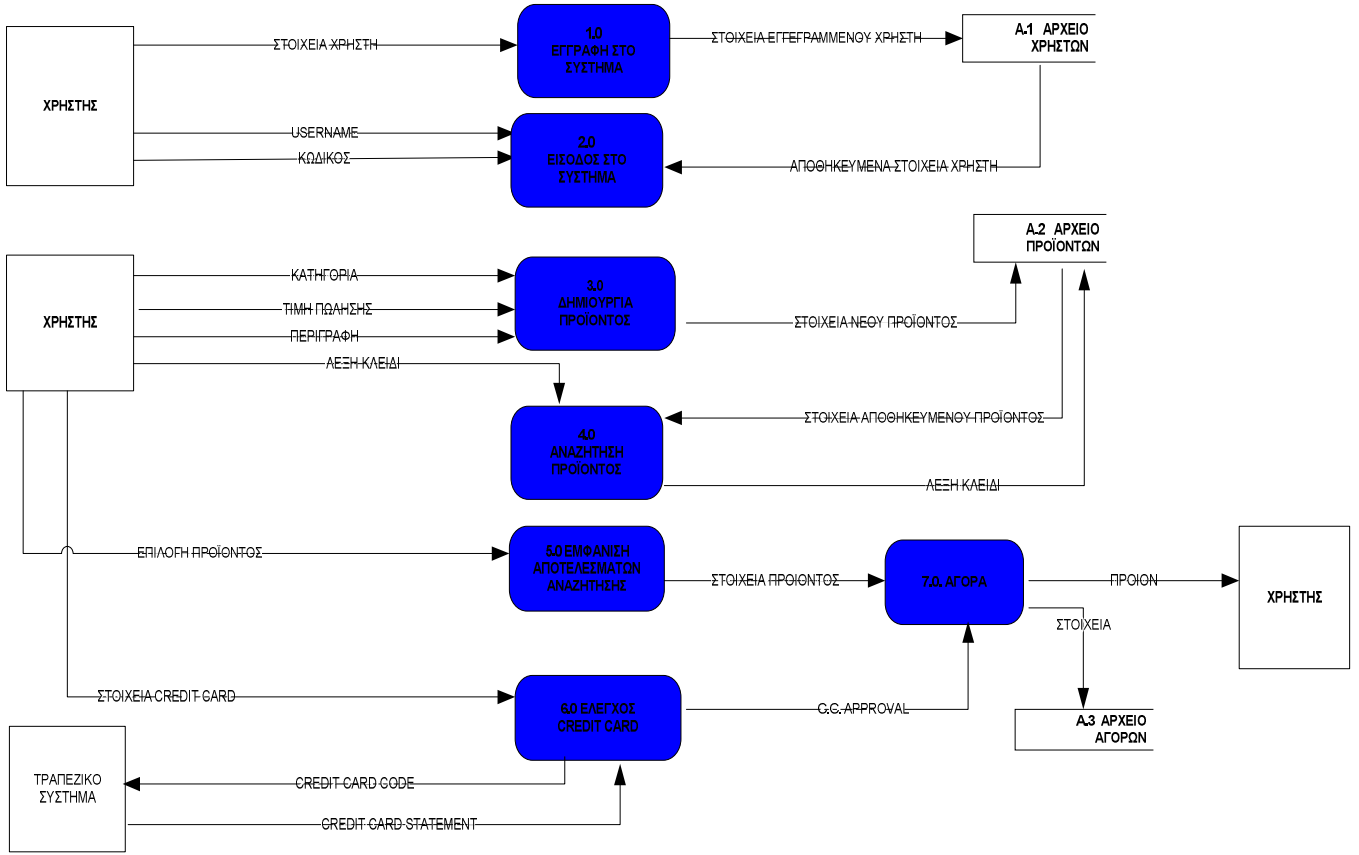
## ΠΕΡΙΕΧΟΜΕΝΑ

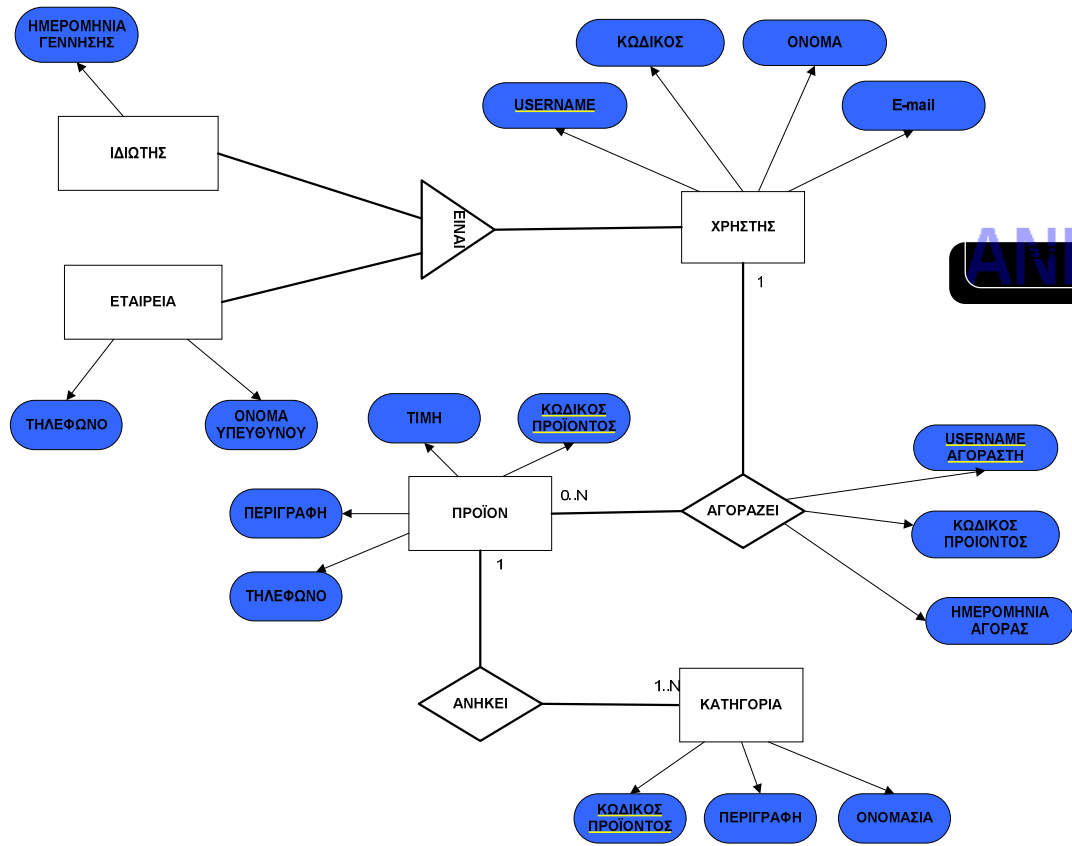
CONTEXT DIAGRAM	3
DIAGRAM LEVEL 0	4
ENTITY RELATIONSHIP DIAGRAM	5
USE CASE DIAGRAM	6
USE CASE NARRATIVE 1	7
USE CASE NARRATIVE 2	8
USE CASE NARRATIVE 3	9
USE CASE ACTIVITY 1	10
USE CASE ACTIVITY 2	11
USE CASE ACTIVITY 3	12
CLASS DIAGRAM	13
SEQUENCE DIAGRAM 1	14
SEQUENCE DIAGRAM 2	15
SEQUENCE DIAGRAM 3	16

# CONTEXT DIAGRAM

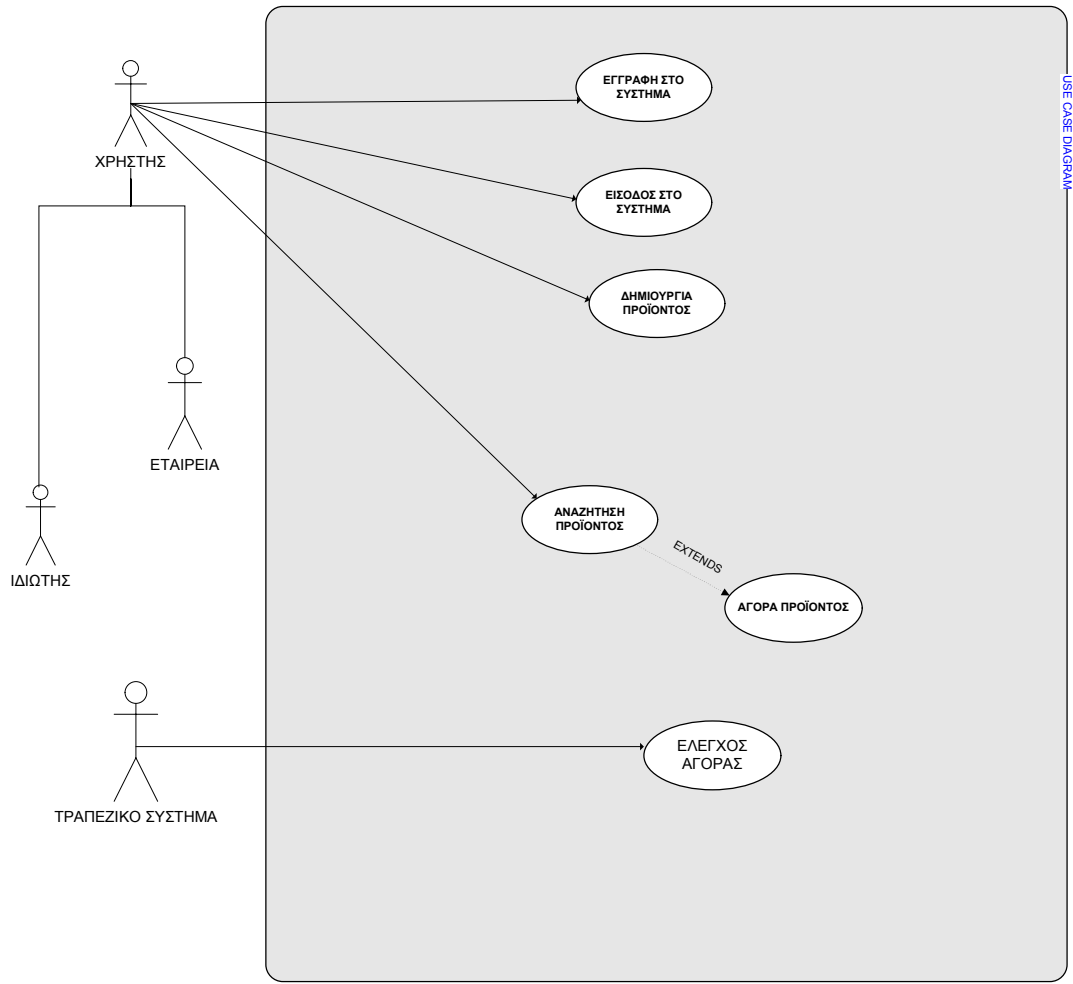


# LEVEL 0





**USE CASE DIAGRAM**



## USE CASE NARRATIVES

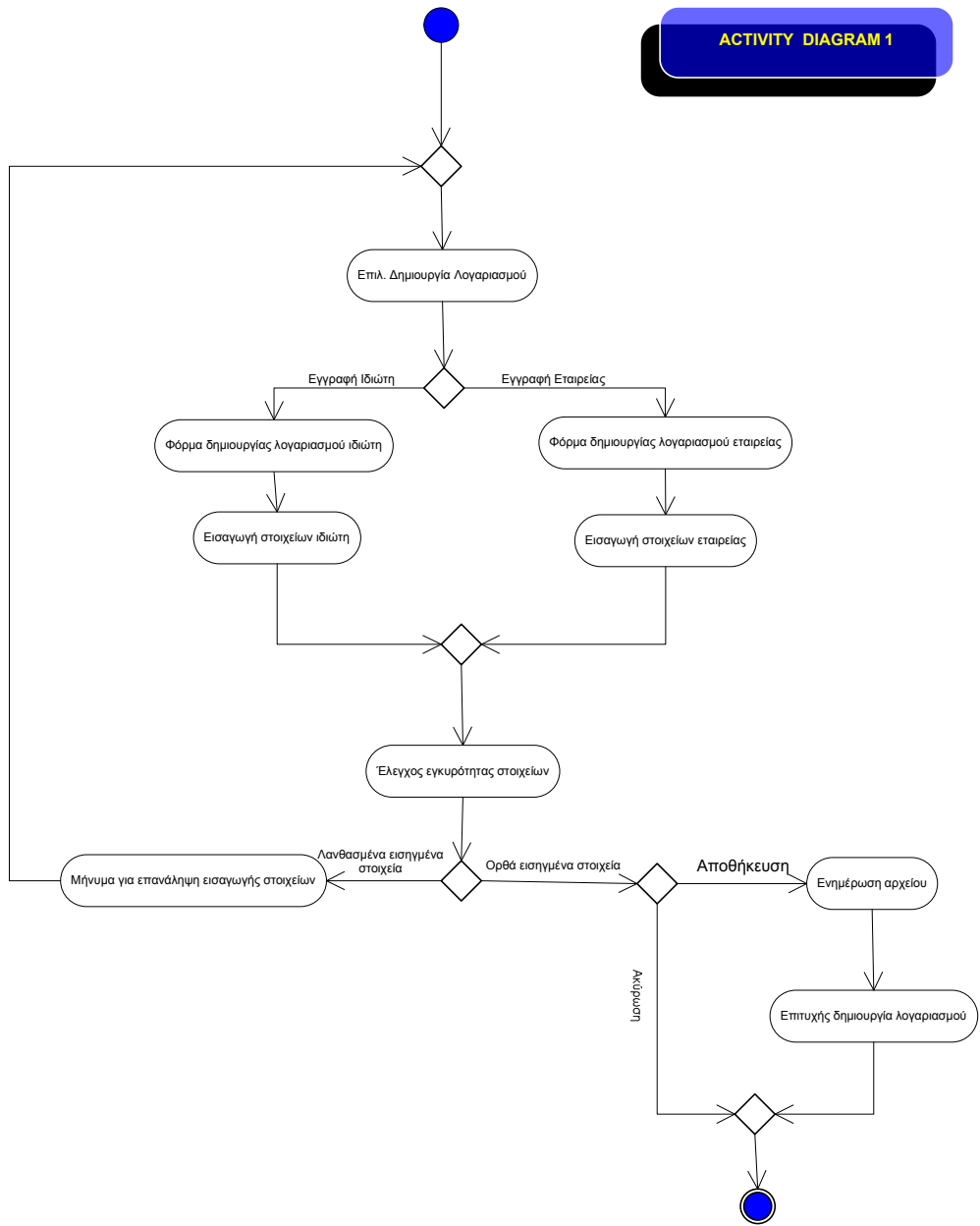
<b>Όνομα Use Case</b>	<b>Δημιουργία λογαριασμού χρήστη</b>
<b>Ταυτότητα Use Case</b>	1.0
<b>Πρωτεύον actor</b>	Χρήστης (ιδιώτης-εταιρικός χρήστης)
<b>Δευτερεύον actor</b>	-
<b>Σημείο έναρξης</b>	Όταν ο χρήστης (ιδιώτης-εταιρικός χρήστης) κάνει αίτηση για να δημιουργήσει λογαριασμό στο σύστημα.
<b>Σημείο λήξης</b>	Η δημιουργία ενός λογαριασμού ή η ακύρωση της αίτησης για δημιουργία λογαριασμού χρήστη.
<b>Μετρήσιμα αποτελέσματα</b>	Η επιτυχής δημιουργία λογαριασμού στο αρχείο λογαριασμών χρηστών.
<b>Ροή γεγονότων</b>	<ol style="list-style-type: none"> <li>1. Ο χρήστης επιλέγει «Δημιουργία Λογαριασμού».</li> <li>2. Το σύστημα εμφανίζει τη Φόρμα Δημιουργίας Λογαριασμού και</li> <li>3. Ο χρήστης, ανάλογα με την κατηγορία στην οποία ανήκει (ιδιώτης- εταιρεία), εισάγει τα εξής στοιχεία: <ol style="list-style-type: none"> <li>3.1. ο μεν ιδιώτης (username, password, όνομα, ημ. γέννησης, email διεύθυνση), ενώ</li> <li>3.2. ο εταιρικός χρήστης (username, password, όνομα, email διεύθυνση, τηλέφωνο, όνομα υπευθύνου).</li> </ol> </li> <li>4. Το σύστημα ελέγχει ότι τα εισηγμένα στοιχεία του χρήστη είναι έγκυρα και σωστά.</li> <li>5. Τα ορθά εισηγμένα στοιχεία του χρήστη μεταφέρονται προς ενημέρωση στο αρχείο λογαριασμού χρηστών.</li> <li>6. Εμφανίζεται μήνυμα ειδοποίησης για την επιτυχή δημιουργία λογαριασμού χρήστη.</li> <li>7. Το use case τερματίζεται.</li> </ol>
<b>Εναλλακτική ροή γεγονότων</b>	<ol style="list-style-type: none"> <li>4.1. Εάν τα εισηγμένα στοιχεία του χρήστη είναι λάθος, εμφανίζεται μήνυμα για επανεισαγωγή των ορθών στοιχείων. Στην περίπτωση αυτή ο χρήστης μπορεί: <ol style="list-style-type: none"> <li>4.1.1. να ξεκινήσει τη δημιουργία λογαριασμού από την αρχή</li> <li>4.1.2. να ακυρώσει τη δημιουργία λογαριασμού και το use case να τερματιστεί.</li> </ol> </li> </ol>

<b>Όνομα Use Case</b>	<b>Εισαγωγή χρήστη στο σύστημα</b>
<b>Ταυτότητα Use Case</b>	2.0
<b>Πρωτεύον actor</b>	Χρήστης (ιδιώτης-εταιρικός χρήστης)
<b>Δευτερεύον actor</b>	-
<b>Σημείο έναρξης</b>	Όταν ο χρήστης (ιδιώτης- εταιρικός χρήστης) κάνει αίτηση για να εισαχθεί στο σύστημα.
<b>Σημείο λήξης</b>	Ο χρήστης εισάγεται στο σύστημα ή η αίτησή του ακυρώνεται.
<b>Μετρήσιμα αποτελέσματα</b>	Η εισαγωγή ενός εγγεγραμμένου χρήστη στο σύστημα.
<b>Ροή γεγονότων</b>	<p>5. Ο χρήστης εισάγει τα στοιχεία λογαριασμού του (όνομα-κωδικός) στο σύστημα.</p> <p>6. Το σύστημα ελέγχει αν τα στοιχεία του λογαριασμού του χρήστη είναι έγκυρα ή ίδια με τα ήδη αποθηκευμένα στοιχεία στο αρχείο χρηστών.</p> <p>7. Το σύστημα εμφανίζει το προφίλ του χρήστη (με τα ορθά στοιχεία του) και</p> <p>8. Το use case τερματίζεται.</p>
<b>Εναλλακτική ροή γεγονότων</b>	<p>6.1. Εάν τα στοιχεία λογαριασμού του χρήστη είναι λανθασμένα, τότε εμφανίζεται μήνυμα για επανεισαγωγή των στοιχείων. Ο χρήστης τότε μπορεί:</p> <p>6.1.1. να ξεκινήσει τη διαδικασία από την αρχή ή</p> <p>6.1.2. να ακυρώσει τη διαδικασία και το ακυρώνει και το use case να τερματιστεί.</p>

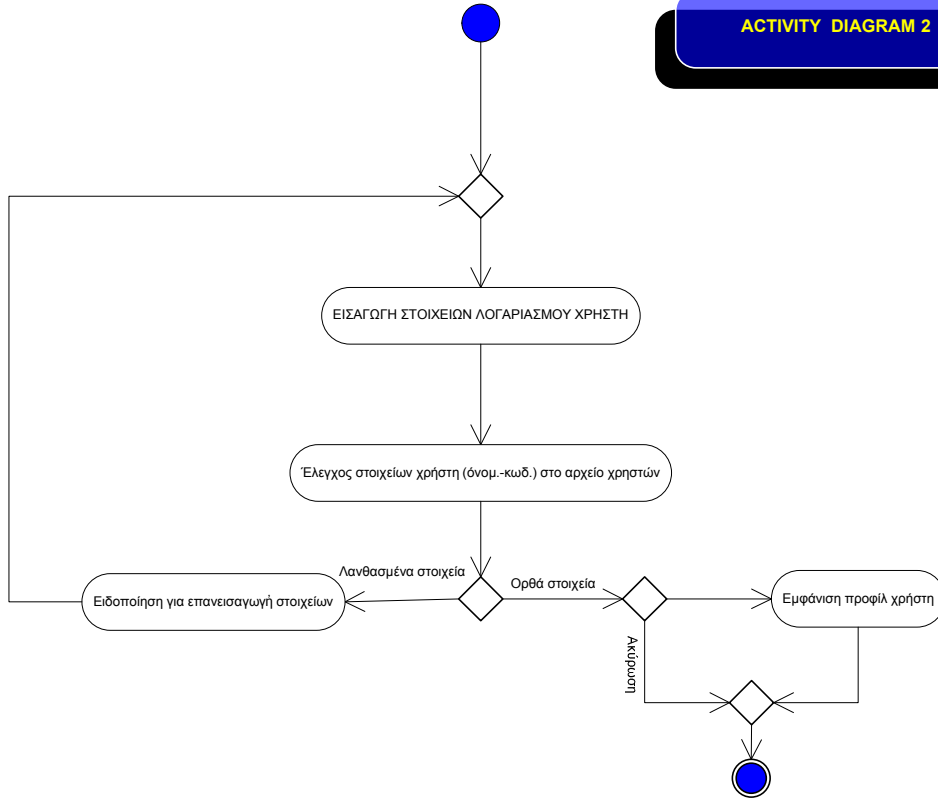


<b>Όνομα Use Case</b>	<b>Δημιουργία προϊόντος</b>
<b>Ταυτότητα Use Case</b>	3.0
<b>Πρωτεύον actor</b>	Ιδιώτης-εταιρικός χρήστης
<b>Δευτερεύον actor</b>	-
<b>Σημείο έναρξης</b>	Όταν ο χρήστης επιλέγει τη δημιουργία προϊόντος
<b>Σημείο λήξης</b>	Όταν, μετά την αποθήκευση των στοιχείων του προϊόντος στο αρχείο προϊόντων, εμφανίζεται μήνυμα για την επιτυχή δημιουργία προϊόντος
<b>Μετρήσιμα αποτελέσματα</b>	Η δημιουργία ενός προϊόντος από τον χρήστη στο σύστημα.
<b>Ροή γεγονότων</b>	<p>9. Ο χρήστης επιλέγει τη δημιουργία του προϊόντος.</p> <p>10. Το σύστημα εμφανίζει αυτόματα κωδικό προϊόντος και ημερομηνία καταχώρισης.</p> <p>11. Ο χρήστης εισάγει την περιγραφή του προϊόντος και μια τιμή πώλησης, ή επιλέγει από τις υπάρχουσες κατηγορίες προϊόντων.</p> <p>12. Το σύστημα αποθηκεύει τα στοιχεία του προϊόντος στο αρχείο προϊόντων.</p> <p>13. Εμφανίζεται μήνυμα για την επιτυχή δημιουργία προϊόντος, και</p> <p>14. Το use case τερματίζεται.</p>
<b>Εναλλακτική ροή γεγονότων</b>	12.1. Ο χρήστης μπορεί να ακυρώσει την όλη διαδικασία και το use case να τερματιστεί.

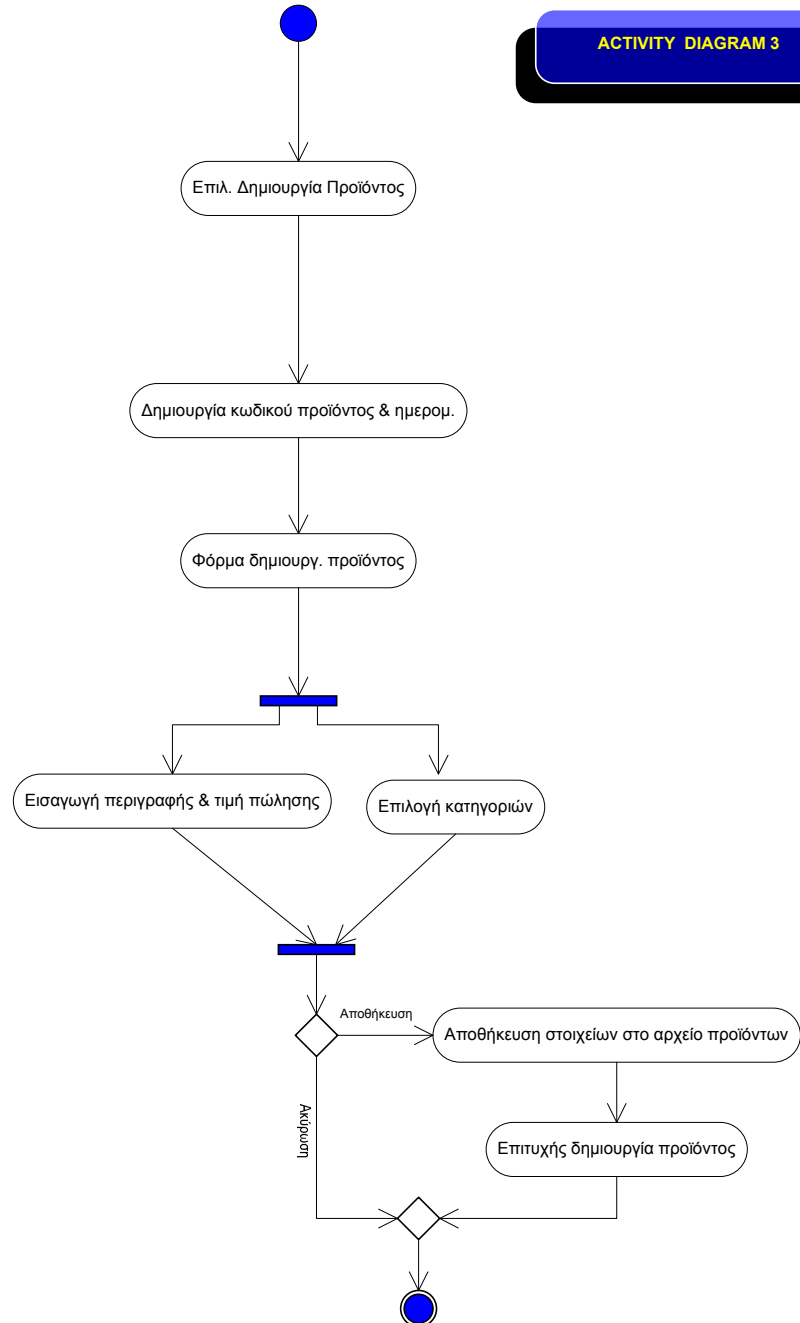
ACTIVITY DIAGRAM 1



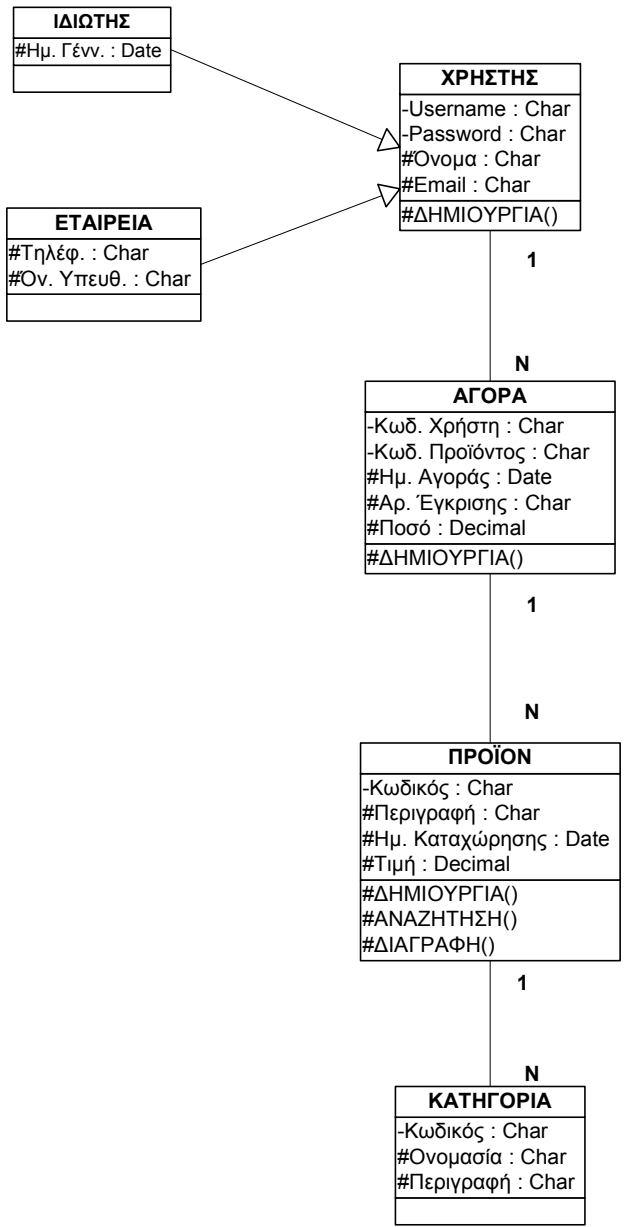
ACTIVITY DIAGRAM 2



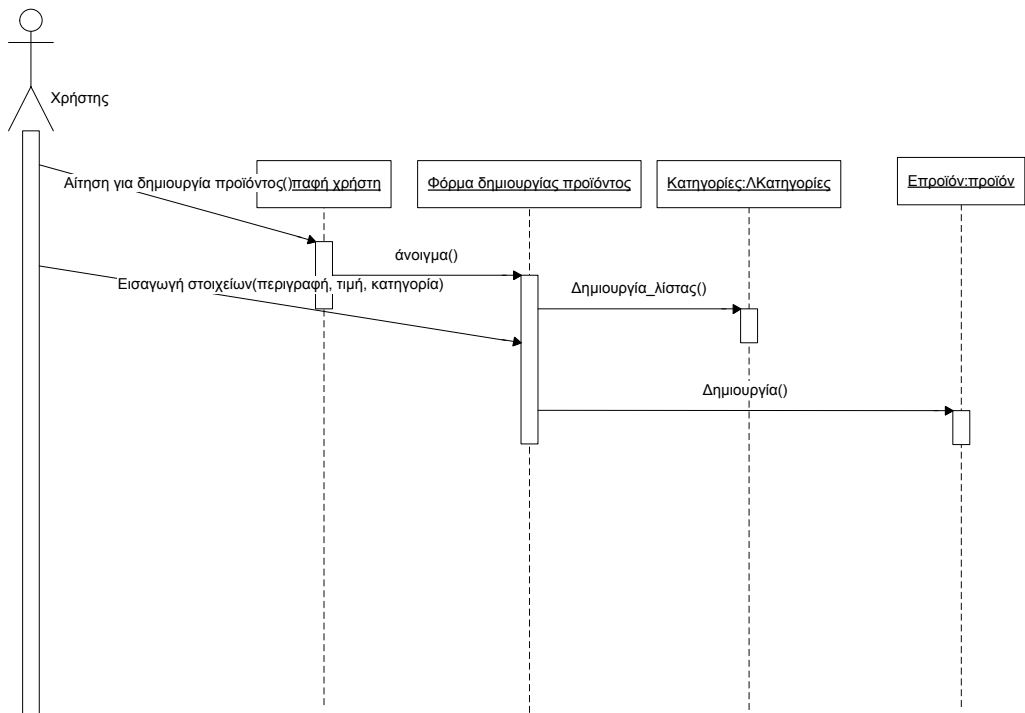
ACTIVITY DIAGRAM 3



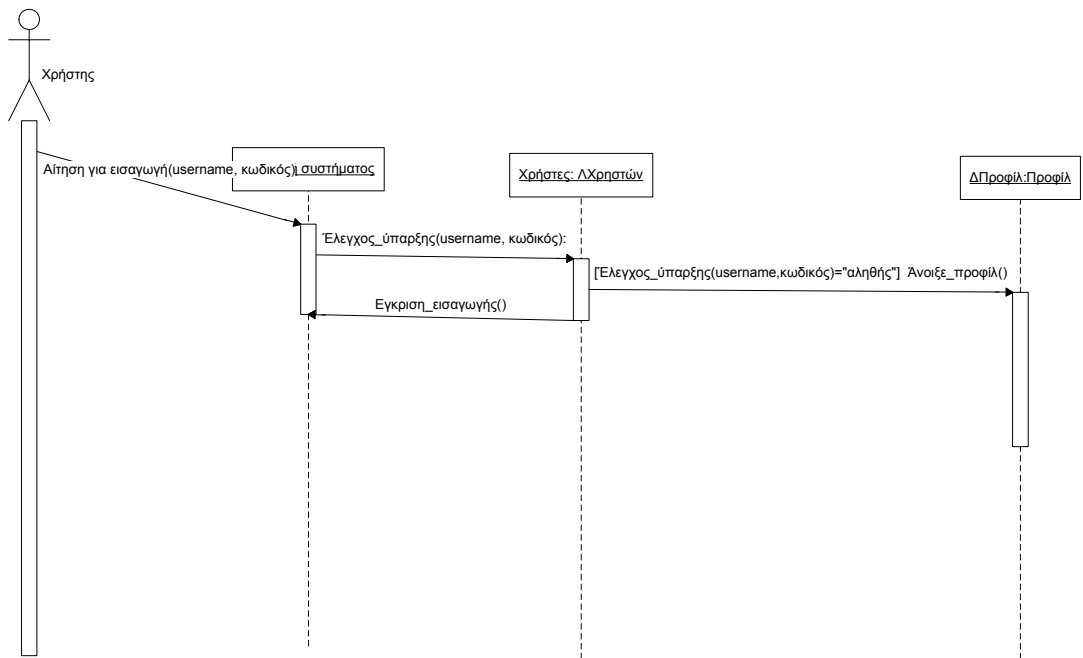
**CLASS DIAGRAM**



SEQUENCE DIAGRAM 1  
Δημιουργία λογαριασμού χρήστη



SEQUENCE DIAGRAM 2  
Είσοδος στο σύστημα



**SEQUENCE DIAGRAM 3**  
**Δημιουργία προϊόντος**

